

Fiação de rotor
Filatório de rotor R 70

RIETER

R 70

Filatório de rotor totalmente automático R 70



A nova referência para a produção
e a utilização de matérias-primas

R 70

VANTAGENS EXCEPCIONAIS

Melhor aproveitamento da matéria-prima

Maior aspiração de impurezas graças ao BYpass otimizado

Elementos de fiação exclusivos SPEEDpass e CHANNELpass com centralização individual de rotor e bocal

Maior produtividade

Produtividade até 7% maior graças à aprimorada tecnologia de fiação de rotor

Operação e manutenção simples

Projetado para fácil acesso aos componentes. Orientação do operador com telas de informações inteligentes

Consumo de energia sempre à vista

Interface com o ESSENTIAL – Rieter Digital Spinning Suite

Mais flexibilidade

Economia de até 10% dos tempos de inatividade com a produção flexível de vários lotes em uma máquina

Qualidade excepcional da bobina

Configuração flexível para a densidade da bobina

Preparação para bobinas de 350 mm de diâmetro e 6 kg de peso

Excelente amortecimento, pronto para uma alta velocidade de saída

Alta eficiência

Maior produtividade devido às emendas de fio simultâneas em várias boxes de fiação

Partida rápida da máquina após uma parada

Troca rápida de lote



Vantagens decisivas para o processamento posterior

Emendas similares ao fio graças à eficiente limpeza de rotor em cada emenda e preparação exclusiva da extremidade do fio

Menor consumo de energia

Menor consumo de energia graças à mais recente tecnologia de acionamento

Produtividade até 7% maior

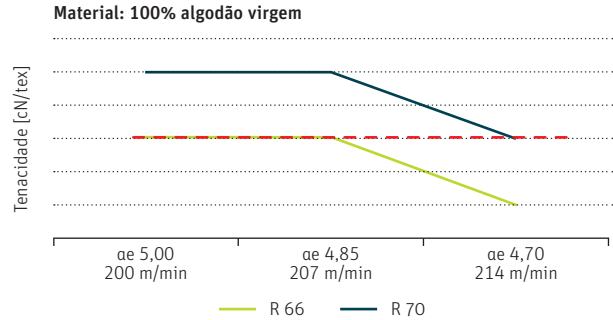
Inovações baseadas em tecnologia de ponta

Maior resistência significa maior produção

O filatório de rotor totalmente automático R 70 combina as vantagens da mais avançada box de fição com a implantação ideal de acionamentos individuais em cada posição de fição. Isso resulta em uma maior produtividade, economia de matérias-primas e redução da demanda de energia.

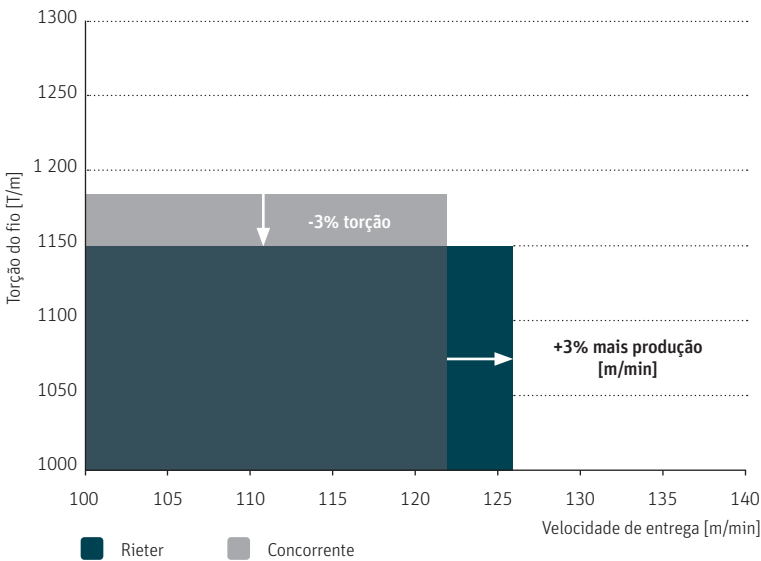
A box de fição R 70 oferece vantagens excepcionais em termos de produtividade e economia de matéria-prima. Atinge melhor estabilidade da fição e maior tenacidade do fio em comparação com outras máquinas.

O potencial para a maior tenacidade do fio pode ser convertido diretamente em maior produtividade. Em determinadas aplicações de algodão, o R 70 alcança uma tenacidade do fio ainda maior e, ao mesmo tempo, uma melhor estabilidade da fição em comparação com as máquinas dos concorrentes. A maior tenacidade permite



Maior produtividade e mesma tenacidade do fio com menor torção

Ne 32, 100% CO



uma menor torção do fio e, consequentemente, uma produção maior. Os resultados de fição para várias aplicações de algodão mostraram que foi possível reduzir a torção do fio em 3% com a mesma velocidade do rotor, resultando numa produção 3% superior. O consumo de energia foi mantido consistentemente baixo – e ainda assim foi alcançada uma maior resistência do fio em comparação com outros.

Por outro lado, outras aplicações permitem que a velocidade do rotor seja aumentada. Testes mostraram que o R 70 é até 7% mais produtivo em comparação com o modelo anterior. A excelente estabilidade da fição assegura um baixo nível de ruptura do fio e, consequentemente, uma elevada eficiência da máquina.

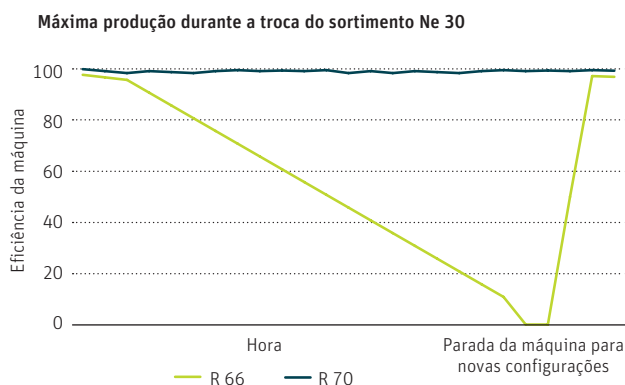
Maior rendimento com a automação em cada posição de fição

Cada fuso é equipado com acionamentos individuais ultramodernos e muito confiáveis, controlados eletronicamente, e um inovador sistema de automação. Isso permite que até 36 fusos comecem a fiar ao mesmo tempo, e permite também que ocorram menos rupturas do fio sem que o rendimento seja consideravelmente impactado. A produção permanece elevada mesmo quando influências externas causam uma alta taxa de ruptura de fio. Para minimizar as perdas de produção, evitam-se tentativas repetidas de emenda graças a uma elevada taxa de sucesso. Baseia-se na limpeza única da ranhura do rotor em cada emenda, na preparação única da extremidade do fio sem influência das fibras enroladas e na tecnologia AEROpiecing única, desenvolvida posteriormente, para um processo de emenda exatamente repetido.

Além disso, essa automação operando paralelamente possibilita colocar o R 70 novamente em operação em um curto período de tempo após uma parada. A eficiência da produção permanece alta mesmo quando ocorrem interrupções frequentes.

Maior produção graças à troca mais rápida de lote

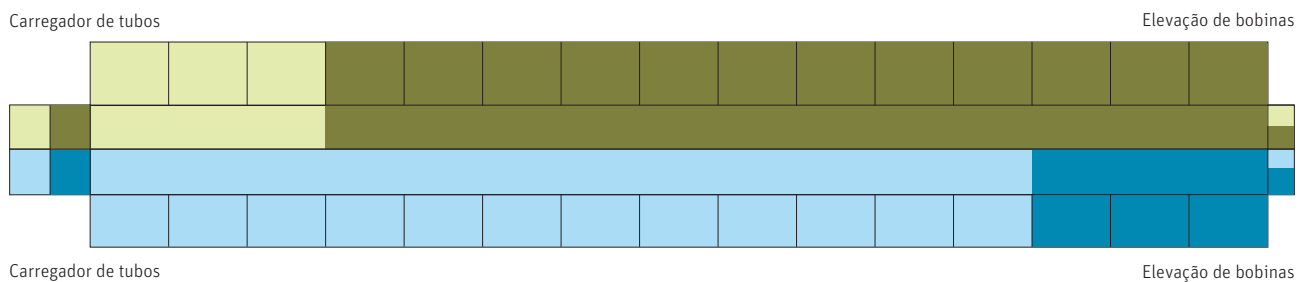
O inteligente conceito de máquina permite uma troca contínua de lote. Uma vez que o fio tenha atingido seu comprimento alvo em uma bobina, a bobina cheia é substituída por um tubo vazio em uma nova cor. A posição de fição pode começar a produzir imediatamente um novo lote com configurações diferentes. Esse princípio economiza os tempos de espera antes das trocas de lote que são necessárias em máquinas com acionamento central. Isso minimiza as perdas de produção. Dependendo da frequência dessa troca, é possível aumentar a produção anual em mais de 2%.



Alta flexibilidade com vários lotes por lado da máquina

Cada R 70 está equipado com VARIOlot 2 x 1 como padrão. Ele consiste, para cada lado da máquina, em um carregador de tubos independente, uma correia transportadora de bobinas e um elevador de bobinas. Isso possibilita a filamentação de um lote diferente em cada lado. Como opção, a máquina pode também processar vários lotes por lado ao mesmo tempo (por exemplo, um VARIOlot 2 x 2). O carregador de tubos 2 x 6 do R 70 com até 300 posições por lado fornece uma excepcional flexibilidade. VARIOlot combinado com a função de troca de lote contínua reduz o número de trocas de lote necessárias. Isto pode resultar num ganho de até 10% do tempo de produção.

VARIOlot 2 x 2: até 2 sortimentos por lado da máquina



Economia de espaço

Embora tenha o mesmo número de posições de fição, o R 70 requer menos espaço do que o modelo anterior. Isto significa que, mesmo em instalações existentes, pode-se alcançar com o R 70 máxima produção no espaço disponível.

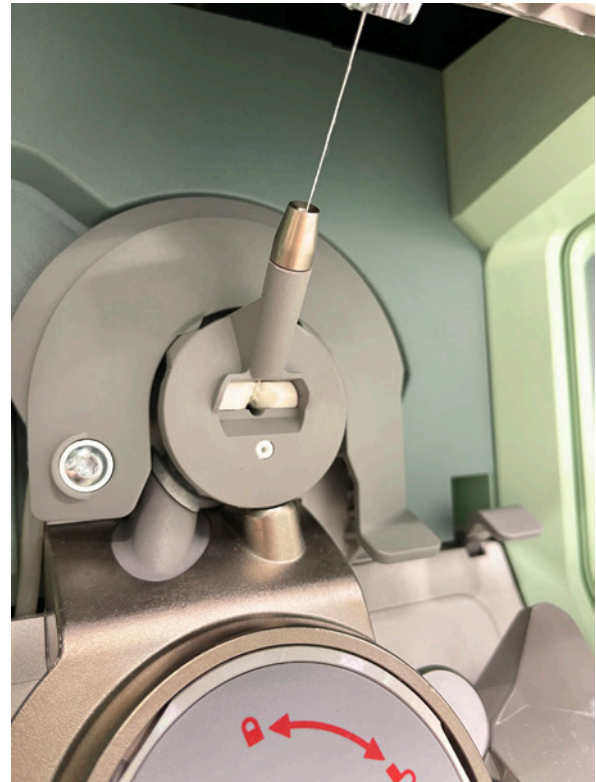
Economia na matéria-prima

Potencial de economia de 2% com a melhor aspiração de impurezas

Maior qualidade graças a componentes tecnológicos exclusivos

A box de fição de fácil acesso e fácil manutenção na R 70 é equipada com o seguintes elementos tecnológicos exclusivos e comprovados:

- TWISTunit fácil de manusear
- Autocentralização para o alinhamento exato do bocal e do rotor
- Tecnologia Cool-Nozzle para melhor dissipação de calor
- Opções CHANNELinsert com e sem SPEEDpass para otimização do fluxo da fibra
- CHANNELpass para ajuste aos tipos de fibras



Melhor extração de impurezas

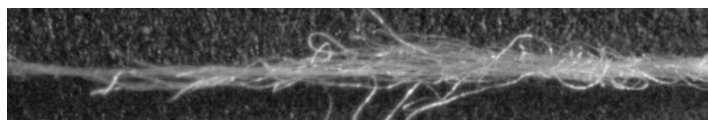
O redesenho da conhecida e comprovada função Bypass para a extração de impurezas permite extrair ainda mais partículas de impurezas. O resultado é menos rupturas de fio. Quanto mais eficiente a aspiração de impurezas, menos sujeira fica a ranhura do rotor. A qualidade do fio permanece consistentemente alta, mesmo quando o rotor está funcionando por um longo tempo.

Vantagens decisivas para o processamento posterior

Uma ranhura do rotor limpa assegura a melhor qualidade do fio e aumenta a taxa de sucesso da emenda. A tecnologia comprovada da limpeza pneumática específica da ranhura do rotor em cada emenda está integrada ao R 70. Os fios exibem um comportamento ótimo no processamento posterior.

Maior confiabilidade ao emendar

O R 70 com a sua inovadora tecnologia de emenda estabelece novas referências. A extremidade do fio é processada uniformemente e de uma maneira tão cuidadosa que, de outro modo, só seria possível à mão. A emenda é, portanto, mais forte e também tem melhor aparência. Juntamente com a limpeza de rotor, essa nova tecnologia assegura uma elevada taxa de sucesso de emenda.



Economia de energia em até 5%

A mais recente tecnologia e soluções eficientes

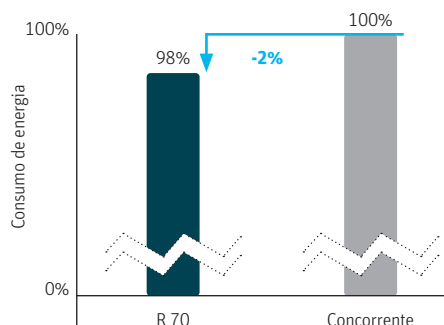
Baixo consumo de energia

Os modernos acionamentos individuais do R 70 aplicam as mais novas tecnologias, são altamente eficientes e consomem pouca energia. As perdas por atrito por meio de elementos de acionamento adicionais, por exemplo, as correias e as polias, não são mais um problema. Se um fuso não estiver em uso, os acionamentos individuais são parados e não consomem energia. Além disso, a limpeza única automática do filtro do R 70 e o seu direcionamento de ar otimizado diminuem as demandas de energia da máquina em até 5%.

O consumo de energia particularmente baixo do R 70 resulta em menores perdas de energia elétrica, o que significa menor geração de calor. Além da economia da energia dispendiosa, os fusos se aquecem menos, e menos esforço é necessário para condicionar a sala de fiação.

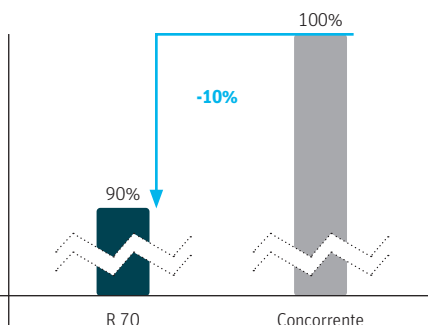
Acionamento do rotor

Motor de rotor eletromagnético para mínimo consumo de energia nas muito elevadas velocidades do rotor



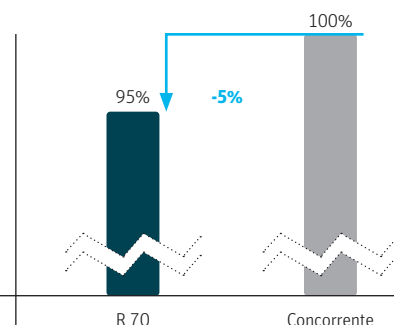
Aspiração

Limpeza automatizada do filtro com economia de energia e aspiração controlada eletronicamente



Acionamentos individuais

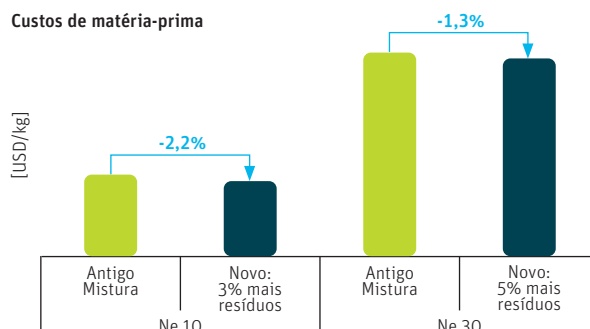
A mais moderna tecnologia de acionamento individual para menor consumo de energia



Custos de matéria-prima otimizados

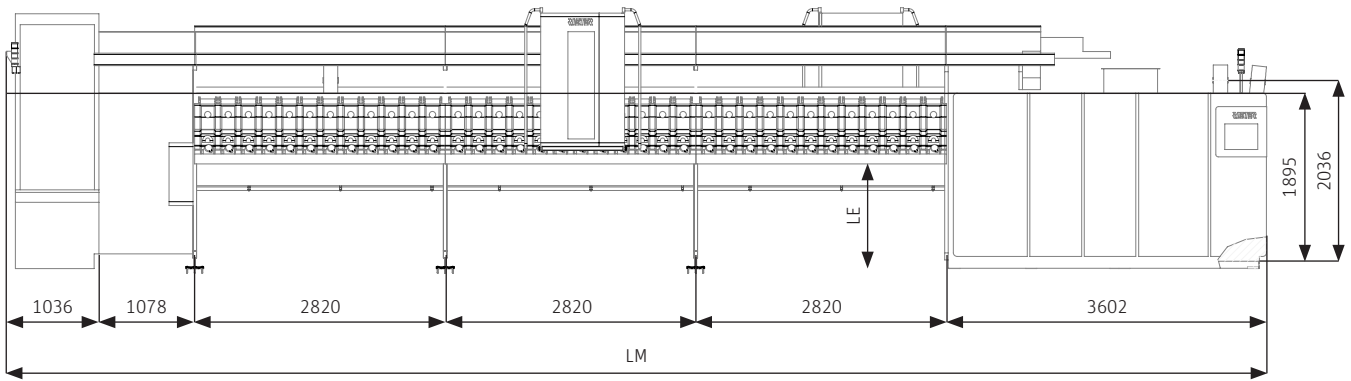
O R 70 combina as vantagens da mais recente tecnologia de fiação com uma resistência do fio potencialmente mais elevada e uma melhor extração de impurezas, bem como a mais recente tecnologia de automatização para lidar com elevadas taxas de rupturas de fio, incluindo a limpeza da ranhura do rotor em cada emenda. Isto permite uma melhor utilização da matéria-prima e resulta em possibilidades nunca antes vistas de otimização de custos com o R 70.

Custos de matéria-prima



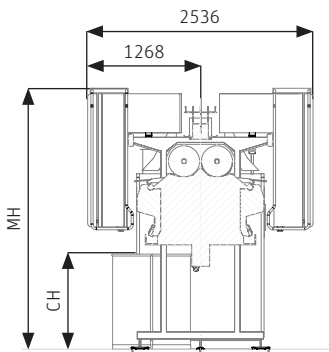
Dados da máquina

R 70 máquina de fiação do rotor



Dimensões de comprimento e pesos

Especificação da máquina	Unidades de fiação	Seções	LM Comprimento da máquina [mm]	Peso líquido [kg]	Comentários
Máquina base, 2 seções, 2 robôs	48	2	LM = 5640	7170	-
Seção adicional	24	1	LS = 2 820	1135	Comprimento total máx. 32 seções
2 robôs adicionais	-	-	-	600	-



Dimensões de altura

CH Altura da lata [mm]	LE Seção do bordo inferior [mm]	MH Altura da máquina [mm]	RS Altura de serviço para a montagem [mm]
1070	1175	2950	3500
1200	1305	3080	3600

Dados tecnológicos	
Material	Fibras naturais e sintéticas até 60 mm de comprimento
Peso da fita da carda	Nm 0,14 – 0,27; Ne 0,08 – 0,16; 7,4 – 3,7 ktex
Estiragem	25 a 400 dobras
Título do fio	Nm 5 – 100; Ne 3 – 60; 200 – 10 tex
Torção do fio	196 – 1500 T/m; 5 – 38 TPI
Dados da máquina	
Projeto	Máquina de fição de rotor de dupla face com construção em seções, com duas correias de transporte de bobinas e remoção de bobinas numa das extremidades da máquina. Posições de fição com acionamentos individuais e automação individual para a separação e limpeza do rotor. Máquina com robôs para doffing e limpeza mecânica adicional do rotor
Box de fição R 70	Tecnologia avançada num design robusto, incluindo uma função Bypass ajustável única Rotores acionados por um único motor, rolamentos magnéticos axiais e radiais, tecnicamente preparados para até 200000 rpm Cilindros de abertura acionados por um único motor, com regulação eletrônica infinitamente variável, 6000 – 11000 rpm Alimentação de fita da carda com um único motor e controlada digitalmente
Peças de tecnologia exclusiva	A box de fição R 70 permite uma otimização flexível através de elementos adicionais únicos: <ul style="list-style-type: none"> • Bypass: a definição influencia a extração de impurezas • CHANNELpass: elemento intercambiável para uma orientação otimizada da fibra* • SPEEDpass: elemento intercambiável para fluxo de ar adicional no canal de fibra
AEROpiecing plus	Tecnologia AEROpiecing para o processo de emenda mais exatamente repetido a uma velocidade constante definida do rotor Limpeza direcionada da ranhura do rotor com ar comprimido em cada ciclo de emenda Preparação inovadora e abertura da extremidade do fio por fricção através de retificação Processo de emenda por meio de unidades acionadas por um único motor
Velocidade de entrega	max. 350 m/min com bobinas cilíndricas para qualquer comprimento de máquina
Sistema de bobinagem	Processo de bobinagem controlado digitalmente e construção da bobina utilizando acionamentos de motor únicos para a bobina e guia do fio. Pronto para produzir bobinas de alta e baixa densidade. Urdideiras de bobinas concebidas para uma pressão de contato uniforme, incluindo um sistema de amortecimento eficaz também para fibras sintéticas. Medição eletrônica do comprimento para bobinas com comprimento de fio definido
Sistema de aspiração	Sistema de aspiração eficiente e economizador de energia com limpeza automática e ajustável do filtro no fim do stock da máquina. Coleta separada de <ul style="list-style-type: none"> • impurezas da box de fição e da correia de impurezas • resíduos duros da automação Possibilidade de conexão à coleta central de resíduos Regulação eletrônica do vácuo de fição para um vácuo de fição constante e controlado eletronicamente O ar de exaustão pode ser direcionado para cima ou para baixo
Orientação do operador	Painel principal da máquina com touch screen a cores para orientação gráfica do operador Lâmpadas de sinalização de 4 cores na cabeceira e na extremidade com indicação de alarme programável Lâmpada de sinalização em cada seção, sinal diferente para falhas e ausência de fita da carda Indicações e informações com displays touch screen coloridos inteligentes nas posições fição

* Opção

Dados da máquina	
Ecartamento	230 mm
Número de unidades de fiação	24 por seção; no máximo 32 seções ou 768 unidades de fiação
Robôs*	2, 4, 6, 8 robôs por máquina para doffing Com unidade combinada adicional de limpeza mecânica e pneumática do rotor*
Latas redondas	Diâmetro até 450 mm ou 18" em duas fileiras por baixo da máquina Diâmetro de até 500 mm ou 20 pol" em três fileiras
Latas retangulares	220 x 920 mm
Altura da lata	1070 mm (42") e 1200 mm (48")
Carregador de tubos	Incluído na cabeceira para todos os formatos de tubos; carregador de tubos individual para cada lado da máquina; dividida em 6 fileiras com ativação individual; capacidade de armazenamento de 600 tubos = 2 x 6 x 50 tubos
Tamanho das bobinas	Bobinas cilíndricas até 350 mm de diâmetro ou 6 kg de peso
Sistema de remoção de bobinas	Transporte de bobinas com correias transportadoras até a extremidade PACKAGELift* para remoção manual; auto-adaptável a uma altura de trabalho ergonômica Interface para sistemas automáticos de paletização e transporte*
Parafinação*	Com acionamento individual e rolo de cera de grande de 75 mm de diâmetro em cada unidade de fiação
Aspiração da correia de impurezas	Remoção eficaz de impurezas para máquinas longas com elevado conteúdo de impurezas
XS – eXpert System	Definição fácil e rápida dos parâmetros para a automação com o eXpert System Incluindo o sistema eXpert Piecing para parâmetros de emenda com proposta de valores de ajuste
iDS – sistema de acionamento inteligente	Maior eficiência da máquina com o sistema de acionamento inteligente (iDS) porque o robô evita viagens em vazio
Monitoramento da qualidade do fio*	Limpadores de fio Rieter Q (limpador de fio opto-digital) para limpeza de pontos grossos e finos Detecção ótica de fibras estranhas* incluída no limpador de fios Rieter Q
Monitoramento de energia*	Máquina equipada com dispositivo de medição do consumo de energia eléctrica. indicação do consumo por kg de fio na tela da máquina
VARIOLot	Fiação com diferentes configurações numa única máquina VARIOLot 2 x 1 para dois lados independentes de máquina, incluindo uma troca de lote contínua VARIOLot 2 x 2* cada lado da máquina pode ser atribuído a dois grupos de produção VARIOLot full* para atribuir os grupos de produção utilizando totalmente a flexibilidade do carregador de tubos
TESTspindles*	Atribuição de posições de fiação para produzir bobinas de amostras e de teste com remoção manual de bobinas
VARIOSpin*	Equipamento para a produção de fios fantasia A operação de grupos de produção individuais pode ser selecionada livremente em combinação com o VARIOLot
ESSENTIAL*	Equipado para a interface com o ESSENTIAL, o sistema de gestão de fiação all-in-one

* Opção



Rieter Machine Works Ltd.

Klosterstrasse 20
CH-8406 Winterthur
T +41 52 208 7171
F +41 52 208 8320
machines@rieter.com
aftersales@rieter.com

www.rieter.com

Rieter India Private Ltd.

Gat No. 768/2, Village Wing
Shindewadi-Bhor Road
Taluka Khandala, District Satara
IN-Maharashtra 412 801
T +91 2169 664 141
F +91 2169 664 226

**Rieter (China) Textile
Instruments Co., Ltd.**

390 West Hehai Road
Changzhou 213022, Jiangsu
P.R. China
T +86 519 8511 0675
F +86 519 8511 0673

Os dados e as ilustrações deste folheto e do respectivo dispositivo de armazenamento de dados referem-se à data da sua impressão. A Rieter reserva-se o direito de fazer quaisquer alterações necessárias a qualquer momento e sem aviso prévio. Sistemas Rieter e inovações da Rieter estão protegidos por patentes.

3313-v3 pt 2305