

# Frenos de husos



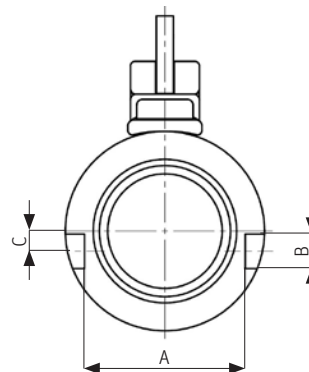
Accesorios diseñados y producidos  
directamente por el fabricante del huso

## Frenos de husos

Accesorios para el funcionamiento preciso y sostenible de los husos

Los accesorios y componentes originales son fundamentales para garantizar un rendimiento óptimo de los husos y su larga vida útil.

Novibra ofrece dos tipos de frenos de huso: un modelo U universal y un modelo R, basado en el diseño de Rieter. Está disponible con o sin zapatas.



	Diámetros de frenado	Dimensiones de anclaje		
<b>Modelo U</b>	28 mm, 24 mm	A = 28 mm	B = 6 mm	C = 3,5 mm
<b>Modelo R</b>	32 mm, 28 mm, 24 mm	A = 24,5 mm	B = 6 mm	C = 6 mm

## VENTAJAS

DESTACADAS

### Tiempo de frenado corto

El encaje perfecto entre el huso y el freno de huso garantiza el tiempo de frenado más corto y, por tanto, una mayor productividad.

### Confiable

Composición de materiales optimizada para mejorar la fiabilidad y la durabilidad del freno.

### Flexible

Las zapatas reemplazables pueden cambiarse fácilmente para encajar en diámetros diferentes.

### Instalación sencilla

Diseñados específicamente para los husos de Novibra, los frenos se adaptan perfectamente y son fáciles de instalar.



1. Freno de huso R28 con zapatas
2. Freno de huso U28 con zapatas
3. Freno de huso R32

#### Novibra Boskovice s.r.o.

Hrádkov 2188  
68001 Boskovice  
Czech Republic  
T +420 51 652 81 89  
F +420 51 652 81 88  
sales@novibra.com

Los datos y las ilustraciones contenidos en este folleto y en el soporte de datos correspondiente se remiten a la fecha de impresión. Novibra se reserva el derecho de realizar las modificaciones que considere necesarias en cualquier momento y sin ningún aviso especial. Los sistemas e innovaciones de Novibra están protegidos por patentes.

3541-v1 es 2304